



BUJE TENSOR
MWA12-5006

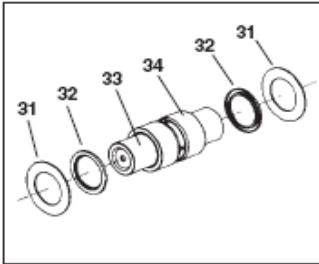
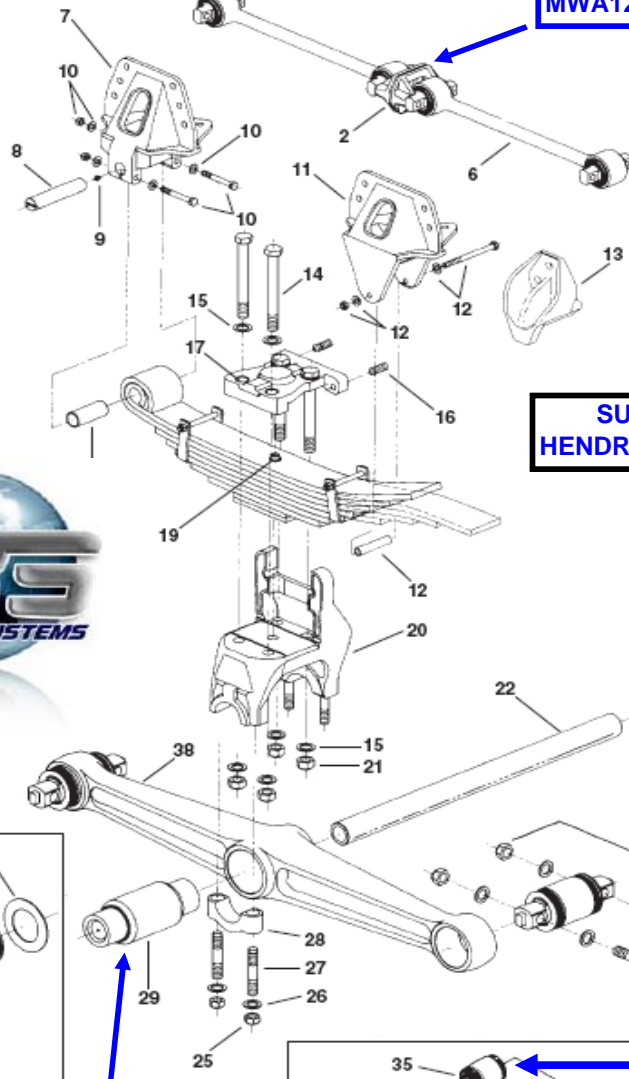
BASE TENSOR
MWA12-5091

SUSPENSION
HENDRICKSON RT400-460

BUJE BOGGE
TIPO CORBATA
MWA04-5042

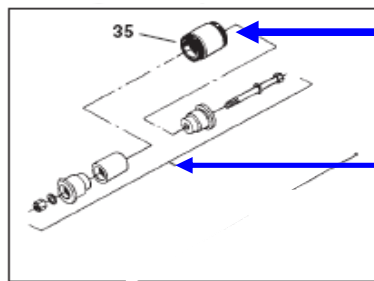
BUJE BOGGE
MWA04-5030

KIT PERNO
BUJE BOGGE
MWA04-5033



KIT BUJE CENTRAL
MWA04-5038

BUJE CENTRAL
VULVANIZADO
MWA04-5035



BUJE CENTRAL
VULVANIZADO
MWA04-5035