












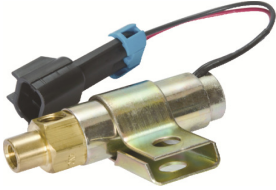





DESCRIPCION	CODIGO	FOTO	COMENTARIO
BOCINA AIRE	RLD5-P030B RF100346		BOCINA AIRE CON ELECTRO VALVULA MULTIVOLTAJE 12/24 VOLTS
CORTA CORRIENTE	RLD5-D003 RF100426		CORTA CORRIENTE CON BASE DE 300 AMPERES
ELECTRO VALVULA 12VOLTS	RLD5-R00912V RF100315		ELECTRO VALVULA 3/2 CONEXION DE 1/4NPT
ELECTRO VALVULA 24VOLTS	RLD5-R00924V RF100314		ELECTRO VALVULA 3/2 CONEXION DE 1/4NPT
SWITCHS PALANCA SCANIA	RLD5-Z006 RF101051		PARA CAMBIO DE GAMA
RIZO ELECTRICO ABS	TKL47030-2		CON ENCHUFE PARA SISTEMA ABS LARGO 4MTS

RIZO ELECTRICO	RLD5-F010 RF10849		ENCHUFE TIPO AMERICANO 7 POLOS
JUEGO ENCHUFE AMERICANO	RLD5-F011 RF14479		TIPO AMERICANO DE 7 POLOS CON RESORTE Y CUBREPOLVO
ENCHUFE TIPO AMERICANO MACHO/HEMBRA 7 FASES	RF10671		ENCHUFE MOVIL
	RF10670		ENCHUFE FIJO
ELECTRO VALVULA PARA AGUA	SPU22004DC24 RF103479		FUNCION 2/2 CONEXIÓN 1/2 NPT PARA RIEGO AGRICOLA
ELECTRO VALVULA PARA AIRE 24 VOLTS	S4V210824DC SORL 37540050870		FUNCION 5/2 CONEXIÓN 1/4 NPT PARA LEVANTE 3ER EJE 24 VOLTS
ELECTRO VALVULA CAMBIO GAMA SCANIA OEM1488083	RL3754ES01 RF15102		CONEXIONES 1/8 NPT
BULBO LUS DE FRENO FORD CARGO	MWA228600 RLD5- M022 RF11708		CONEXIÓN MACHO 1/4 NPT

ELECTRO VALVULA 12 VOLTS	TKL3373		ELECTRO VALVULA 12V PARA VENTILADOR HORTON
BULBO DE AIRE FRENO MANO MERCEDES	RLD5-M005 106210		HILO HEMBRA M12 PASO 1,5 NORMAL CERRADO
ELECTRO VALVULA PARA AIRE 12 VOLTS	4V210-08-12DC V4210-08-DC12V		FUNCION 5/2 CONEXIÓN 1/4NPT 12VOLTS
ELECTRO VALVULA DOBLE BOBINA	4V220-08-F-T V4220-08-DC12V		12 VOLTS DC
	4V220-08-B-T V4220-08-DC24V		24 VOLTS DC